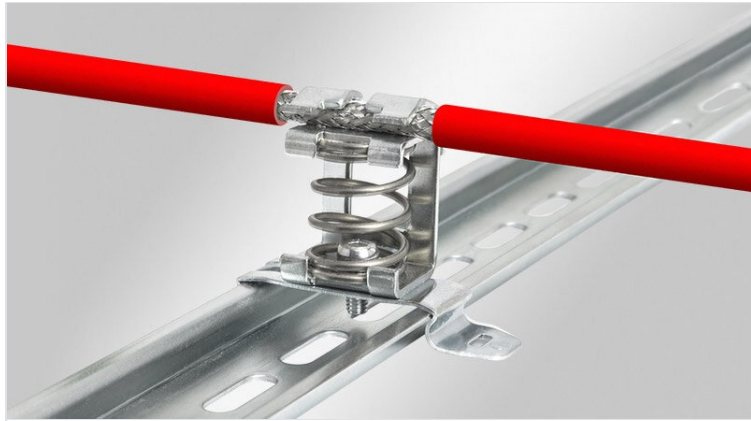


EMC 电缆屏蔽接地端子

带或不带应力释放



RoHS
compliant



Made in
Germany

使用EMC电缆屏蔽接地端子，电缆的屏蔽层必须接到地电位。它们使用方便且有效地将单个电缆的屏蔽层接地。

带应力消除功能的型号：按照 EN 62444 的标准设计。因为该型号并未针对张紧力进行了机械结构上的设计，因此需使用扎带捆绑住电缆外层护套，消除电缆自身应力，从而保护电缆屏蔽层。应力释放可能会导致零部件损坏，包括安装的电缆。

SK可以用螺钉安装在安装面板上，用SC-支脚安装在C型DIN导轨上，或用SF-支脚安装在H型的35 mm DIN导轨上。SS-SK屏蔽接地端子可以安装在10×3 mm的汇流排上。

规格

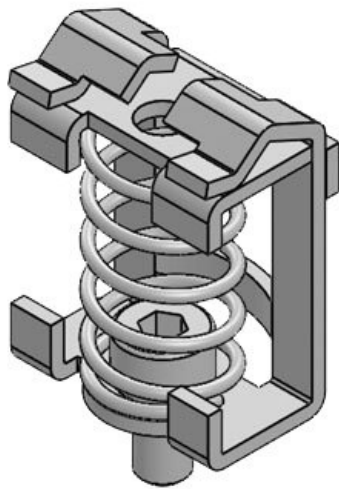
材料	屏蔽支架: 钢, 镀锌
阻燃等级	
安装形式	用螺钉固定, 卡入

产品优势

- 部分型号集成了应力消除功能
- 屏蔽接触和应力释放功能分开
- 容易安装和拆卸

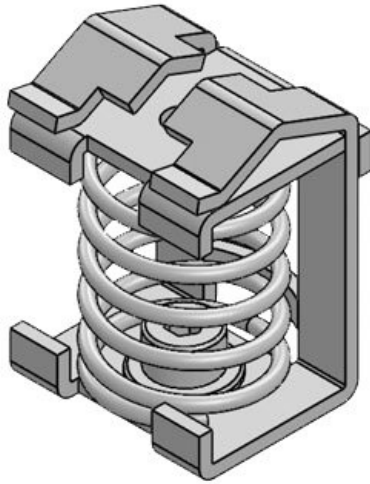
产品类型和尺寸

SK 3-8



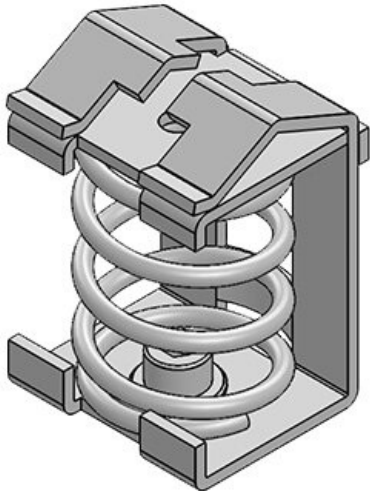
订货号	36222.002	宽度	13 mm
EAN	4251269302	高度	26 mm
	190	孔的尺寸	M4
包装单位	10	螺钉孔的数量	1
电缆的数量	1	螺钉的直径	4,2 mm
最小屏蔽直径	3 mm		
最大屏蔽直径	8 mm		
长度	18,5 mm		

SK 4-13.5



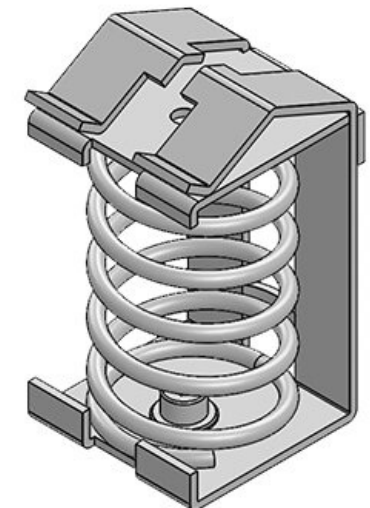
订货号	36224.002	宽度	20 mm
EAN	4251269302	高度	32 mm
	206	孔的尺寸	M4
包装单位	10	螺钉孔的数量	1
电缆的数量	1	螺钉的直径	4,2 mm
最小屏蔽直径	4 mm		
最大屏蔽直径	13,5 mm		
长度	22 mm		

SK 10-20

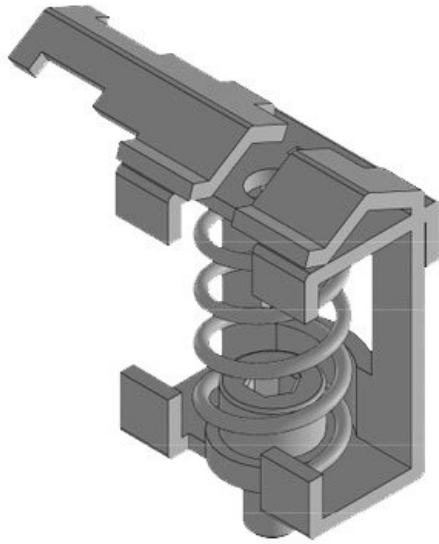


订货号	36226	宽度	25 mm
EAN	4251269302	高度	41 mm
	213	孔的尺寸	M4
包装单位	10	螺钉孔的数量	1
电缆的数量	1	螺钉的直径	4,2 mm
最小屏蔽直径	10 mm		
最大屏蔽直径	20 mm		
长度	27 mm		

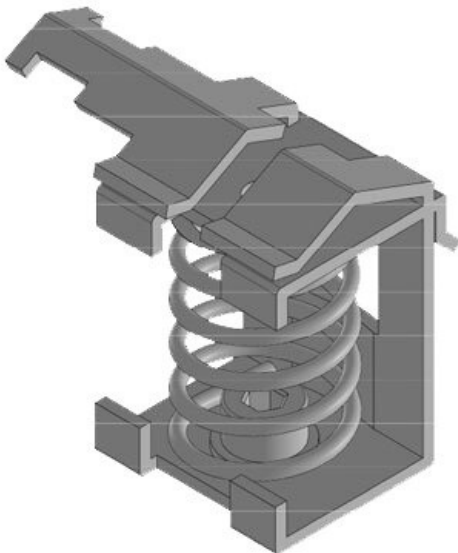
SK 15-32



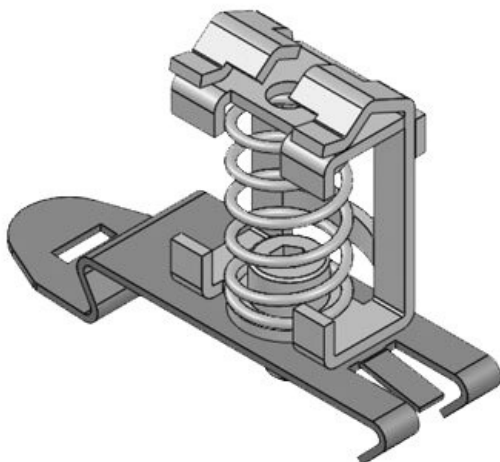
订货号	36228	宽度	37 mm
EAN	4251269302	高度	64 mm
	220	孔的尺寸	M4
包装单位	10	螺钉孔的数量	1
电缆的数量	1	螺钉的直径	4,2 mm
最小屏蔽直径	15 mm		
最大屏蔽直径	32 mm		
长度	33,5 mm		

SKZ 3-8

订货号	36222	长度	30,5 mm
EAN	4251269302	宽度	12,8 mm
	190	高度	31,8 mm
包装单位	10	孔的尺寸	M4
张紧力按照 EN 62444标准	1	螺钉孔的数量	1
电缆的数量	1	螺钉的直径	4,2 mm
最小屏蔽直径	3 mm		
最大屏蔽直径	8 mm		

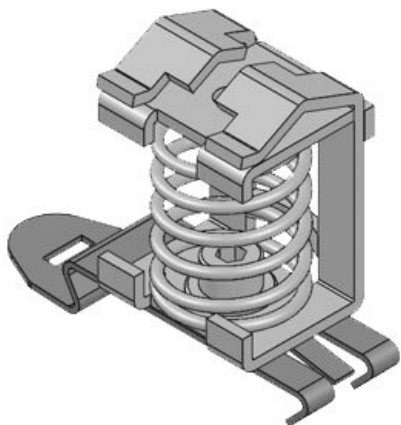
SKZ 4-13.5

订货号	36224	长度	36 mm
EAN	4251269302	宽度	22 mm
	206	高度	37,8 mm
包装单位	10	孔的尺寸	M4
张紧力按照 EN 62444标准	1	螺钉孔的数量	1
电缆的数量	1	螺钉的直径	4,2 mm
最小屏蔽直径	4 mm		
最大屏蔽直径	13,5 mm		

SF|SK 3-8

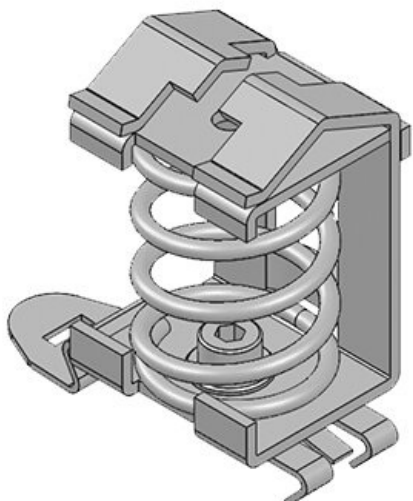
订货号	36500.002	宽度	14 mm
EAN	4251269302	高度	32,7 mm
	985	安装高度	26 mm
包装单位	10		
电缆的数量	1		
最小屏蔽直径	3 mm		
最大屏蔽直径	8 mm		
长度	50 mm		

SF|SK 4-13.5



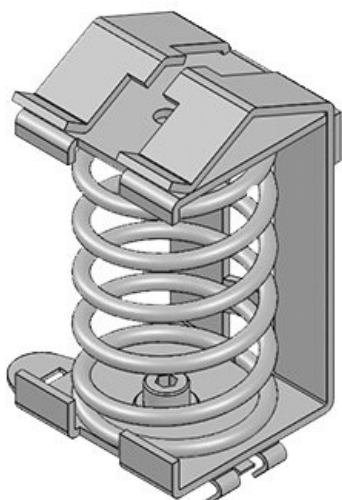
订货号	36502.002	宽度	20 mm
EAN	4251269302	高度	38,7 mm
	992	安装高度	32 mm
包装单位	10		
电缆的数量	1		
最小屏蔽直径	4 mm		
最大屏蔽直径	13,5 mm		
长度	50 mm		

SF|SK 10-20



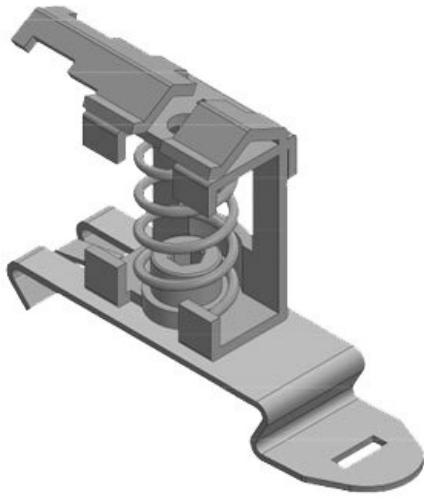
订货号	36504	宽度	25 mm
EAN	4251269303	高度	47,7 mm
	005	安装高度	41 mm
包装单位	10		
电缆的数量	1		
最小屏蔽直径	10 mm		
最大屏蔽直径	20 mm		
长度	50 mm		

SF|SK 15-32



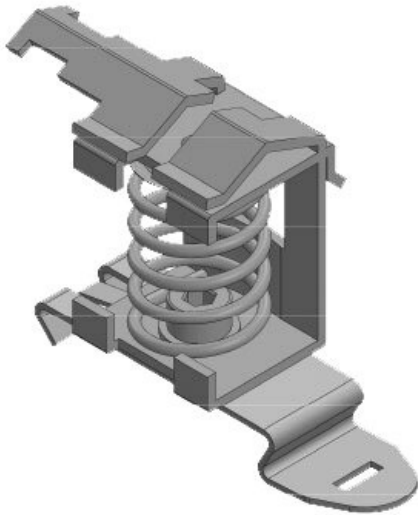
订货号	36506	宽度	37 mm
EAN	4251269303	高度	70,7 mm
	012	安装高度	64 mm
包装单位	10		
电缆的数量	1		
最小屏蔽直径	15 mm		
最大屏蔽直径	32 mm		
长度	50 mm		

SF|SKZ 3-8



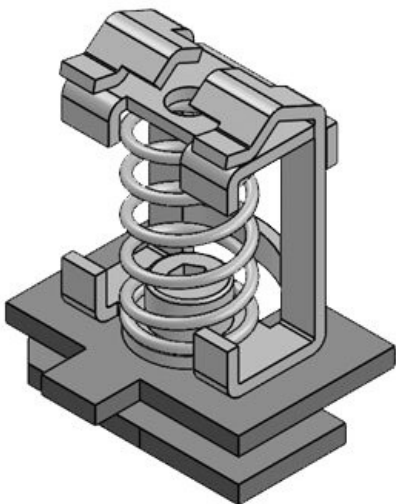
订货号	36500	长度	53,3 mm
EAN	4251269319	宽度	14 mm
	303	高度	32,8 mm
包装单位	10	安装高度	26,7 mm
张紧力按照 EN 62444标准	1		
电缆的数量	1		
最小屏蔽直径	3 mm		
最大屏蔽直径	8 mm		

SF|SKZ 4-13.5



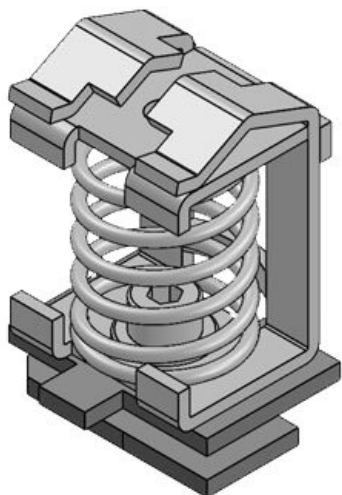
订货号	36502	长度	57,3 mm
EAN	4251269319	宽度	21,7 mm
	310	高度	38,9 mm
包装单位	10	安装高度	32,7 mm
张紧力按照 EN 62444标准	1		
电缆的数量	1		
最小屏蔽直径	4 mm		
最大屏蔽直径	13,5 mm		

SC|SK 3-8



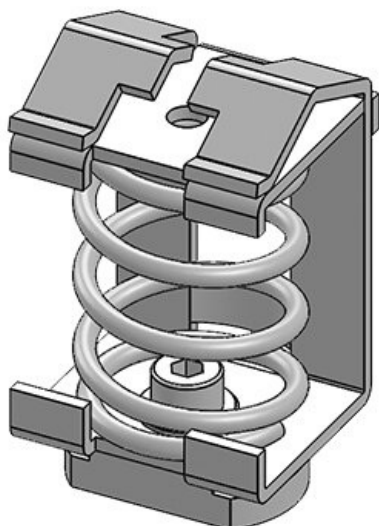
订货号	36696.002	宽度	12,5 mm
EAN	4251269303	高度	32,4 mm
	180		
包装单位	10		
电缆的数量	1		
最小屏蔽直径	3 mm		
最大屏蔽直径	8 mm		
长度	26 mm		

SC|SK 4-13.5



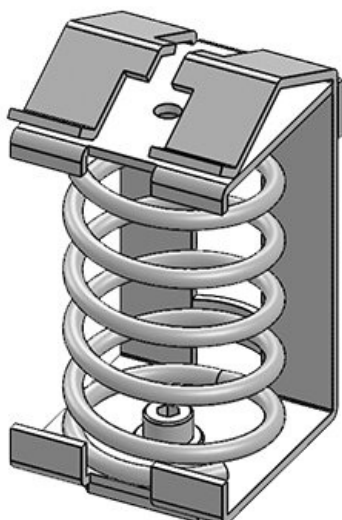
订货号	36700.002	宽度	20,3 mm
EAN	4251269303	高度	38,5 mm
	197		
包装单位	10		
电缆的数量	1		
最小屏蔽直径	4 mm		
最大屏蔽直径	13,5 mm		
长度	26 mm		

SC|SK 10-20



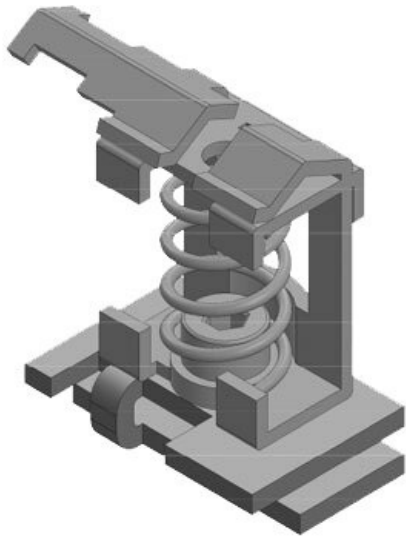
订货号	36704	宽度	25,3 mm
EAN	4251269303	高度	47,5 mm
	203		
包装单位	10		
电缆的数量	1		
最小屏蔽直径	10 mm		
最大屏蔽直径	20 mm		
长度	26 mm		

SC|SK 15-32



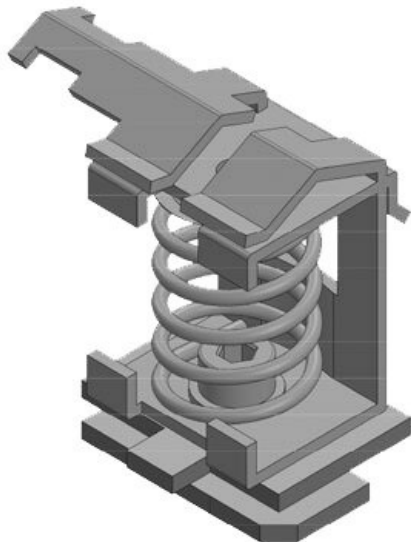
订货号	36708	宽度	36,8 mm
EAN	4251269303	高度	70,5 mm
	210		
包装单位	10		
电缆的数量	1		
最小屏蔽直径	15 mm		
最大屏蔽直径	32 mm		
长度	26 mm		

SC|SKZ 3-8



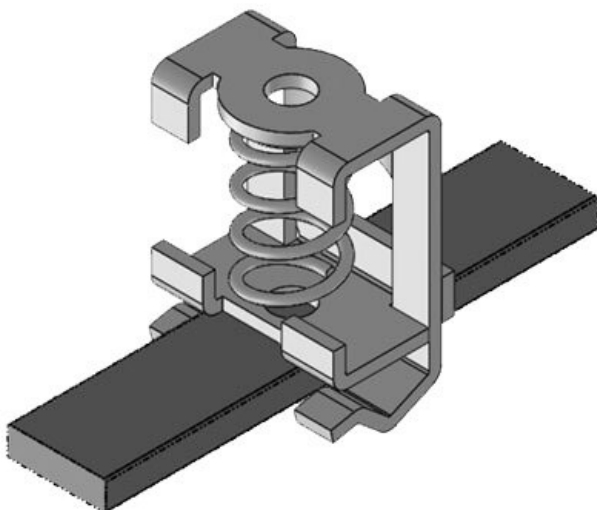
订货号	36696	长度	30,5 mm
EAN	4251269319	宽度	22,5 mm
	341	高度	32,6 mm
包装单位	10		
张紧力按照 EN 62444标准	1		
电缆的数量	1		
最小屏蔽直径	3 mm		
最大屏蔽直径	8 mm		

SC|SKZ 4-13.5



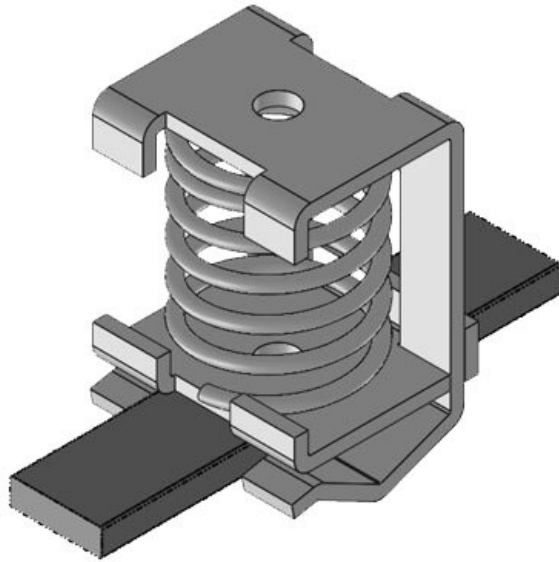
订货号	36700	长度	36 mm
EAN	4251269319	宽度	22,5 mm
	358	高度	38,7 mm
包装单位	10		
张紧力按照 EN 62444标准	1		
电缆的数量	1		
最小屏蔽直径	4 mm		
最大屏蔽直径	13,5 mm		

SS|SK 3-8



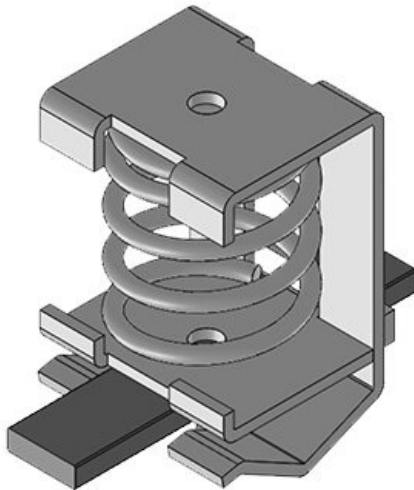
订货号	36235.002	宽度	13 mm
EAN	4251269302	高度	26 mm
	282		
包装单位	10		
电缆的数量	1		
最小屏蔽直径	3 mm		
最大屏蔽直径	8 mm		
长度	18,5 mm		

SS|SK 4-13.5



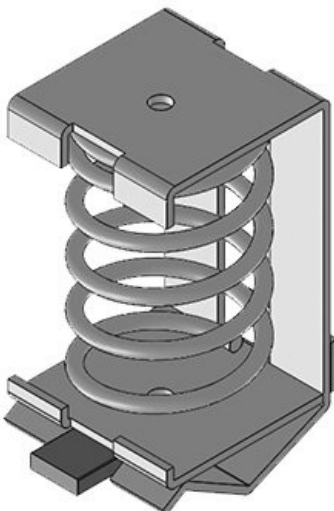
订货号	36236.002	宽度	20 mm
EAN	4251269302	高度	32 mm
	299		
包装单位	10		
电缆的数量	1		
最小屏蔽直径	4 mm		
最大屏蔽直径	13,5 mm		
长度	22 mm		

SS|SK 10-20



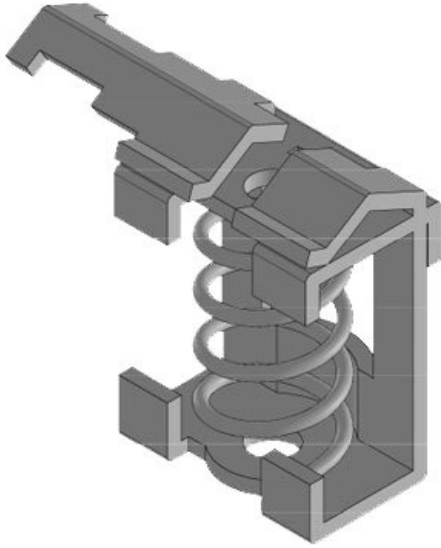
订货号	36237	宽度	25 mm
EAN	4251269302	高度	41 mm
	305		
包装单位	10		
电缆的数量	1		
最小屏蔽直径	10 mm		
最大屏蔽直径	20 mm		
长度	27 mm		

SS|SK 15-32



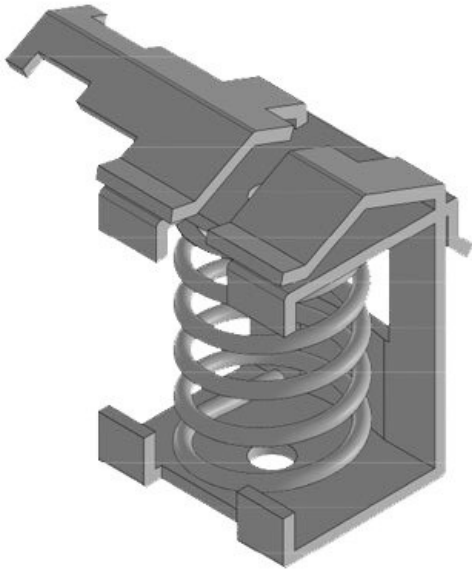
订货号	36238	宽度	36 mm
EAN	4251269302	高度	64 mm
	312		
包装单位	10		
电缆的数量	1		
最小屏蔽直径	15 mm		
最大屏蔽直径	32 mm		
长度	33,5 mm		

SS|SKZ 3-8



订货号	36235	长度	30,5 mm
EAN	4251269319	宽度	12,8 mm
	327	高度	25,9 mm
包装单位	10		
张紧力按照 EN	1		
62444标准			
电缆的数量	1		
最小屏蔽直径	3 mm		
最大屏蔽直径	8 mm		

SS|SKZ 4-13,5



订货号	36236	长度	36 mm
EAN	4251269319	宽度	22 mm
	334	高度	31,9 mm
包装单位	10		
张紧力按照 EN	1		
62444标准			
电缆的数量	1		
最小屏蔽直径	4 mm		
最大屏蔽直径	13,5 mm		

icotek[®]
smart cable management